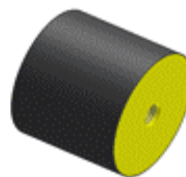
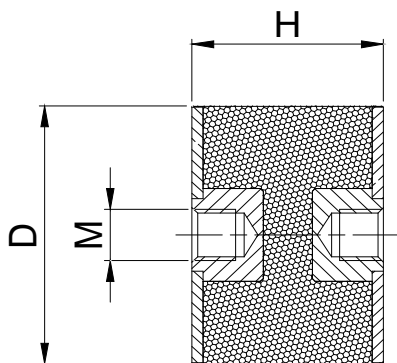




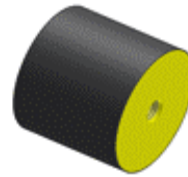
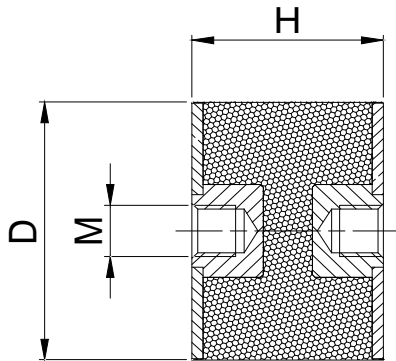


# TYPE C



Item Fibet	D	H	M	Stiffness 45 IRHD (kg/mm)	Stiffness 60 IRHD (kg/mm)	Stiffness 70 IRHD (kg/mm)	Max static deflection (mm)
6050DD12	60	50	M12	18,7	34,7	47,8	10,0
6055DD12	60	55	M12	13,8	25,8	35,5	11,0
6535DD10	65	35	M10	45,0	84,0	116,0	7,0
6545DD10	65	45	M10	26,3	48,5	67,0	9,0
6545DD12	65	45	M12	26,3	48,5	67,0	9,0
6550DD12	65	50	M12	20,0	36,7	51,1	10,0
7030DD10	70	30	M10	74,2	137,5	187,5	6,0
7030DD12	70	30	M12	74,2	137,5	187,5	6,0
7035DD10	70	35	M10	54,1	107,6	148,3	7,0
7035DD12	70	35	M12	54,1	107,6	148,3	7,0
7040DD10	70	40	M10	42,6	79,4	110,3	8,0
7040DD12	70	40	M12	42,6	79,4	110,3	8,0
7045DD10	70	45	M10	33,3	61,5	83,8	9,0
7045DD12	70	45	M12	33,3	61,5	83,8	9,0
7050DD10	70	50	M10	27,3	50,0	69,3	10,0
7050DD12	70	50	M12	27,3	50,0	69,3	10,0
7060DD10	70	60	M10	21,9	40,4	55,6	12,0
7060DD12	70	60	M12	21,9	40,4	55,6	12,0
7070DD10	70	70	M10	17,7	32,8	45,3	14,0

# TYPE C



Item Fibet	D	H	M	Stiffness 45 IRHD (kg/mm)	Stiffness 60 IRHD (kg/mm)	Stiffness 70 IRHD (kg/mm)	Max static deflection (mm)
7070DD12	70	70	M12	17,7	32,8	45,3	14,0
7540DD12	75	40	M12	46,2	85,3	117,6	8,0
7550DD12	75	50	M12	34,1	63,6	88,6	10,0
7555DD12	75	55	M12	26,5	50,0	69,4	11,0
8040DD14	80	40	M14	62,9	117,6	161,8	8,0
8050DD12	80	50	M12	42,0	78,4	108,0	10,0
8050DD14	80	50	M14	42,0	78,4	108,0	10,0
8060DD14	80	60	M14	27,8	51,9	71,3	12,0
8070DD14	80	70	M14	21,9	39,8	54,7	14,0
8080DD14	80	80	M14	17,6	32,4	44,6	16,0
10040DD16	100	40	M16	121,9	218,8	303,1	8,0
10045DD16	100	45	M16	93,2	168,9	233,8	9,0
10050DD16	100	50	M16	72,6	131,0	181,0	10,0
10055DD16	100	55	M16	59,6	110,6	153,2	11,0
10060DD16	100	60	M16	51,9	94,2	130,8	12,0
100100DD16	100	100	M16	19,0	33,2	46,7	20,0
15075DD16	150	75	M16	60,4	108,2	150,7	15,0
15075DD20	150	75	M20	60,4	108,2	150,7	15,0