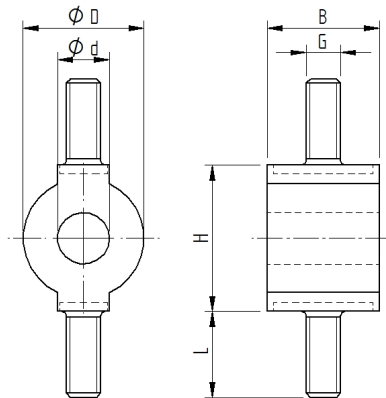
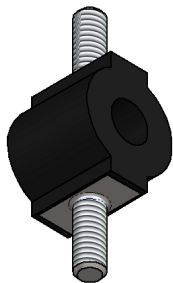


## O-Mount



D/H	D	H	B	d	G	h	R
<b>12,5/12,5</b>	12,5	12,5	9,5	5,6	M4	10	5,25
<b>17/14</b>	17	14	13	6	M4	10	8,5
<b>25/30</b>	25	30	20	12	M5/5	14/6	12,5
<b>36/40</b>	36	40	26	17	M10	20	18